
STUFA A BIOETANOLO A PARETE MOD. ROUND

Cod. 89752

A876

(IL COMBUSTIBILE NON E' INCLUSO; COMPRARLO SEPARATAMENTE)



AVVERTENZA

Prima dell'uso, leggere e capire l'intero manuale, incluse tutte le informazioni concernenti la sicurezza. In caso contrario si potrebbero verificare incendi, elettroshock o gravi lesioni personali.

25. NON accendere la stufa sebollente.
26. Non modificare in nessun modo il prodotto.
27. Utilizzare solo accessori di ricambio approvati dal produttore.
28. Il funzionamento di più apparecchi è consentito solo se la potenza è uguale o inferiore a 4,5 KW/h e solo se la ventilazione dell'ambiente è sufficiente.
29. Eliminare perdite o traboccamenti di combustibile prima di accendere la stufa.
30. Controllare regolarmente il vano di rifornimento per verificare che non siano presenti eventuali fuoriuscite di combustibile. Se si dovesse rilevare un eccesso di combustibile, svuotare il serbatoio.
31. Non adatto al funzionamento continuo.
32. Utilizzare solo il combustibile specificato dal produttore.
33. Conservare il combustibile in un luogo sicuro.

AVVERTENZE

NON RIFORNIRE IL BRUCIATORE FINCHE' LE FIAMME NON SONO SPENTE ED IL BRUCIATORE E' FREDDO.

RISCHIO DI GRAVI LESIONI

Non toccare il bruciatore se caldo
 Non usare la stufa vicino ad oggetti infiammabili
 Tenere lontani bambini ed animali
 Leggere e capire tutte le istruzioni in dotazione con la stufa ed il combustibile



PERICOLO
 NON TOCCARE
 DURANTE L'USO!
 SUPERFICIE BOLLENTE!



**NON VERSARE
 SUL FUOCO**



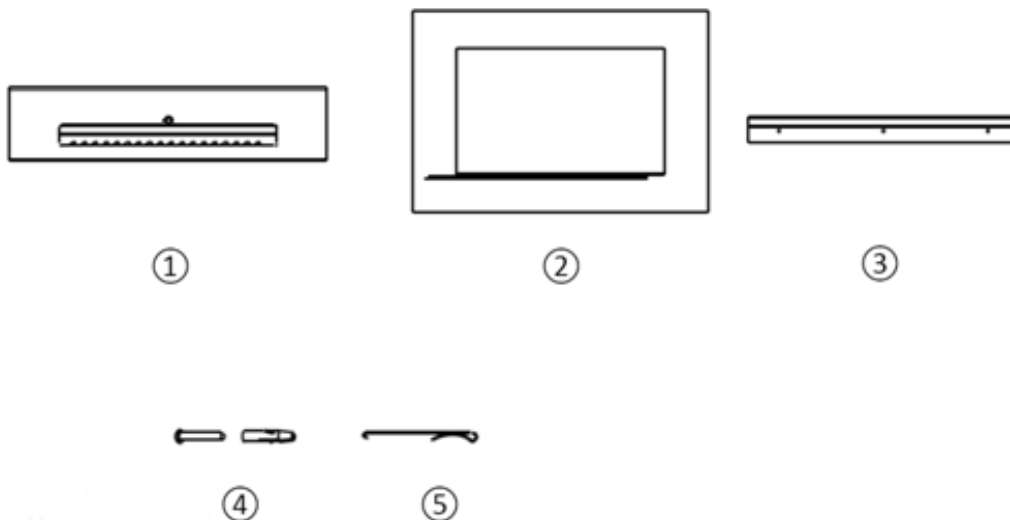
**NON VERSARE
 SULLE SUPERFICI
 CALDE**

1.0 LISTA PARTI

Nr.	Descrizione	Quantità
1	Bruciatore	1 pz
2	Struttura	1 pz
3	Staffa	1 pz
4	ST5.2X35 Tasselli	3 set

5	Gancio	1 pz
---	--------	------

IL COMBUSTIBILE NON E' INCLUSO; COMPRARLO SEPARATAMENTE

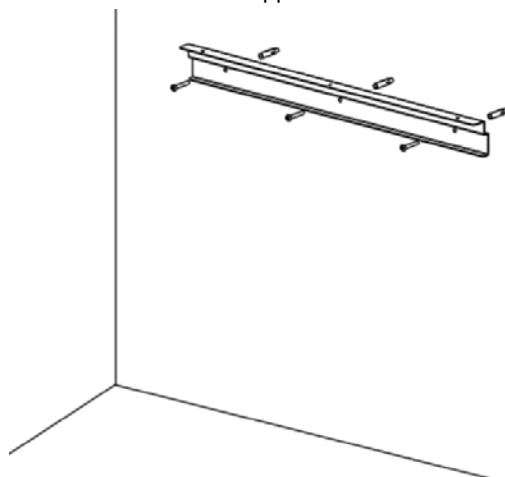


2.0 ASSEMBLAGGIO

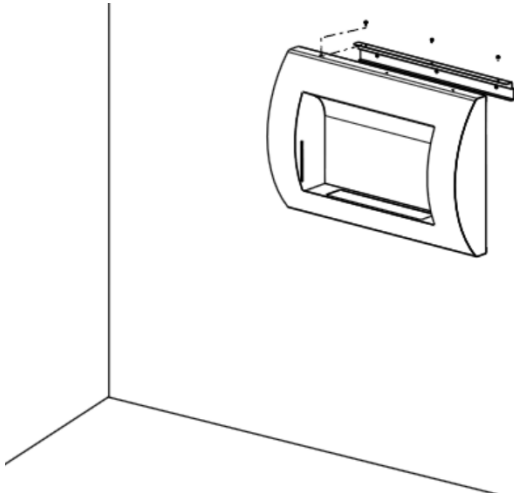
Prima dell'installazione, leggere attentamente i seguenti passaggi.

Step 1. Effettuare i fori e montare la staffa

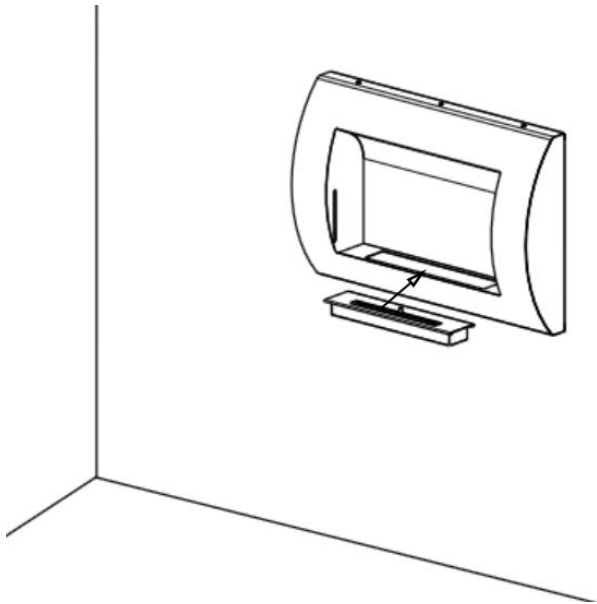
- Utilizzare una livella per allineare la staffa e con una matita segnare i fori che dovranno essere effettuati.
- Trapanare i fori nel muro ed inserire le ancore di fissaggio nei fori utilizzando un martello.
- Fissare la staffa di supporto al muro avvitando le viti negli ancoraggi.



Step 2. Appendere e fissare la stufa alla staffa



Step 3. Inserire il bruciatore nell'apposito spazio nella struttura



Step 4. Utilizzare un imbuto per versare il bioetanolo e un accenditore lungo per l'accensione del combustibile.

AVVERTENZE:

Tenere lontano il caminetto da bambini ed animali!

Dopo l'uso, per evitare incendi, pulire adeguatamente ogni parte!

Non spostare, toccare o rifornire la stufa se in uso o se ancora calda!