

IT

Manuale di istruzioni

Descrizione del prodotto:



Telo in PVC frangivista, frangivento e protezione dal rumore.

Il telo è adatto per recinzioni singole o doppie o pannelli in rete con distanza tra le maglie di 20 cm. E' resistente ai raggi UV, a bassa riflessione e, se necessario, può essere lavato con un tubo dell'acqua per la pulizia.


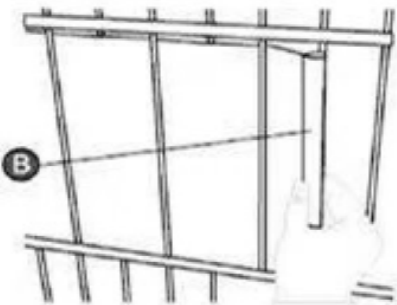
Specifiche del prodotto:

Lunghezza	35m
Larghezza	19cm
Clip di montaggio	20 pz
Peso	450 grammi per metro quadro
Intervallo di temperatura	60°C - + 160°C
Caratteristiche	100 % resistente ai raggi UV ed estremamente antistrappo

Lista parti:

A  1pz	B  20pz
-------------------------------------------------------------------------------------------------	----------------------------------------------------------------------------------------------------

Assemblaggio:

1 	2 
------------------------------------------------------------------------------------------	-------------------------------------------------------------------------------------------