

## SCHEDA TECNICA

**Codice articolo:** 1/120/5-XXX

**Descrizione:** Bidone carrellato a due ruote per raccolta differenziata capacità 120 litri completo di coperchio

**Materiale:** PEHD (polietilene alta densità).

**Colori standard:** BIL (bianco) – BLB (blu) – BRB (bruno) – GIA (giallo) – GRB (grigio) – ROB (rosso) – VEB (verde chiaro) – VES (verde scuro).

**Note:**

Prodotto certificato TÜV in accordo alla norma EN840.

Tipologia bidone: classe I B e presa frontale a pettine tipo A.

Assale in acciaio zincato 40 micron.

Ruote in gomma diametro 200mm.

Forza di trazionamento < 60 N.

In accordo alla Direttiva 2000/14/CE (emissioni acustiche < 97dB).

Disponibile anche con kit pedale alzacoperchio + anello fermasacco (codice 1204) oppure solo anello fermasacco (codice 1/120).



---

**MOBIL PLASTIC S.p.A.**

Via Robbio, 31 - 27030 Confienza (PV) - ITALIA

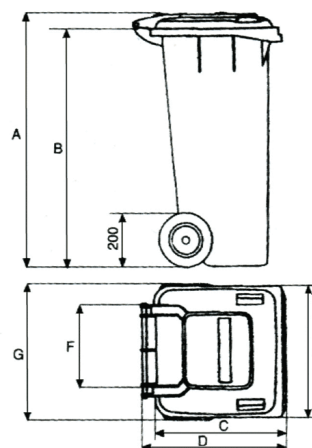
Tel. +39 0384 674692 (3 linee r.a.) - Fax +39 0384 674696

Web site: <http://www.mobilplastic.it> e-mail: [info@mobilplastic.it](mailto:info@mobilplastic.it)

Reg. Impr. Pavia, P. IVA e C. F. IT 00186030185

CAPITALE SOCIALE € 500.000,00 I.V. - R.E.A. PV n° 125850

	Dimensioni (mm)
<b>A</b>	930
<b>B</b>	875
<b>C</b>	485
<b>D</b>	550
<b>E</b>	480
<b>F</b>	355
<b>G</b>	480



Caratteristiche	
Capacità nominale (litri)	120
Tipo di aggancio	A
Spessore medio fondo (mm)	□ 4,5
Spessore medio coperchio (mm)	□ 3,5
Peso totale (kg)	9
Capacità di carico max (kg)	60
Imballo min (pezzi)	1

### Proprietà del materiale impiegato:

	u.m.	Valore
Temperature di esercizio	°C	da -20 a + 80
Resistenza all'urto	kJ/m <sup>2</sup>	> 210
Resistenza all'urto dopo invecchiamento	kJ/m <sup>2</sup>	> 110
Grado di resistenza alla fiamma (UL94)	-	HB

Nome del produttore riportato su fondo bidone lato esterno.

Anno e mese di fabbricazione del prodotto riportati su parte inferiore del coperchio (lato opposto maniglie).

Livello di rumorosità riportato su parte a vista del coperchio.

HB = velocità di combustione < 76 mm/min per spessore < 3 mm o arresto della combustione prima di 100 mm.

Sede per alloggiamento microchip su parte inferiore area frontale (diametro 30 mm).



#### MOBIL PLASTIC S.p.A.

Via Robbio, 31 - 27030 Confienza (PV) - ITALIA

Tel. +39 0384 674692 (3 linee r.a.) - Fax +39 0384 674696

Web site: <http://www.mobilplastic.it> e-mail: [info@mobilplastic.it](mailto:info@mobilplastic.it)

Reg. Impr. Pavia, P. IVA e C. F. IT 00186030185

CAPITALE SOCIALE € 500.000,00 I.V. - R.E.A. PV n° 125850